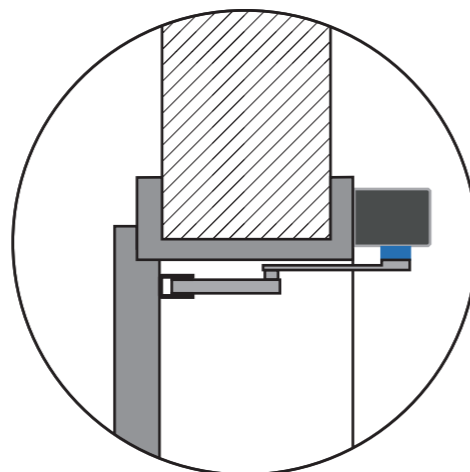
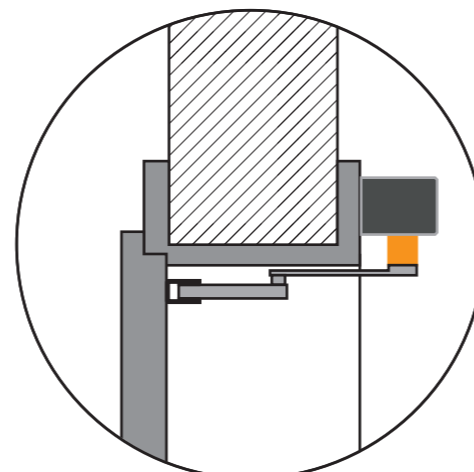


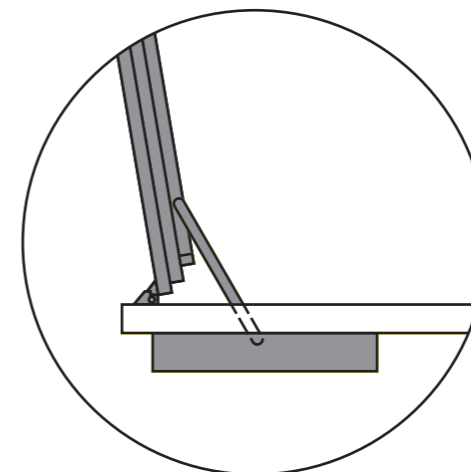
Schema Rasterscheibe 7 mm



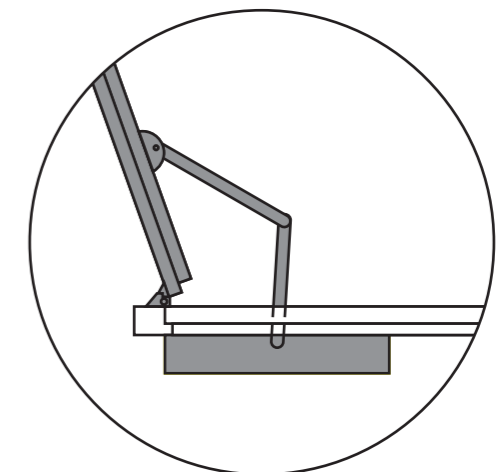
Schema Rasterscheibe 15 mm



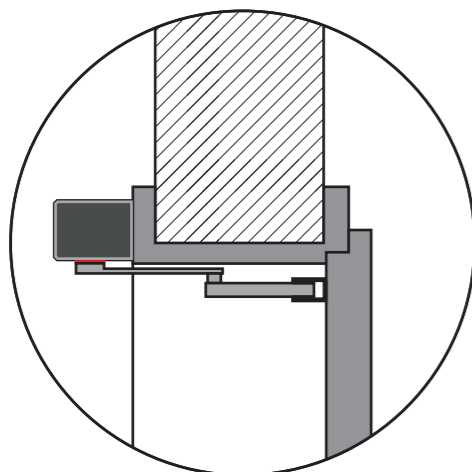
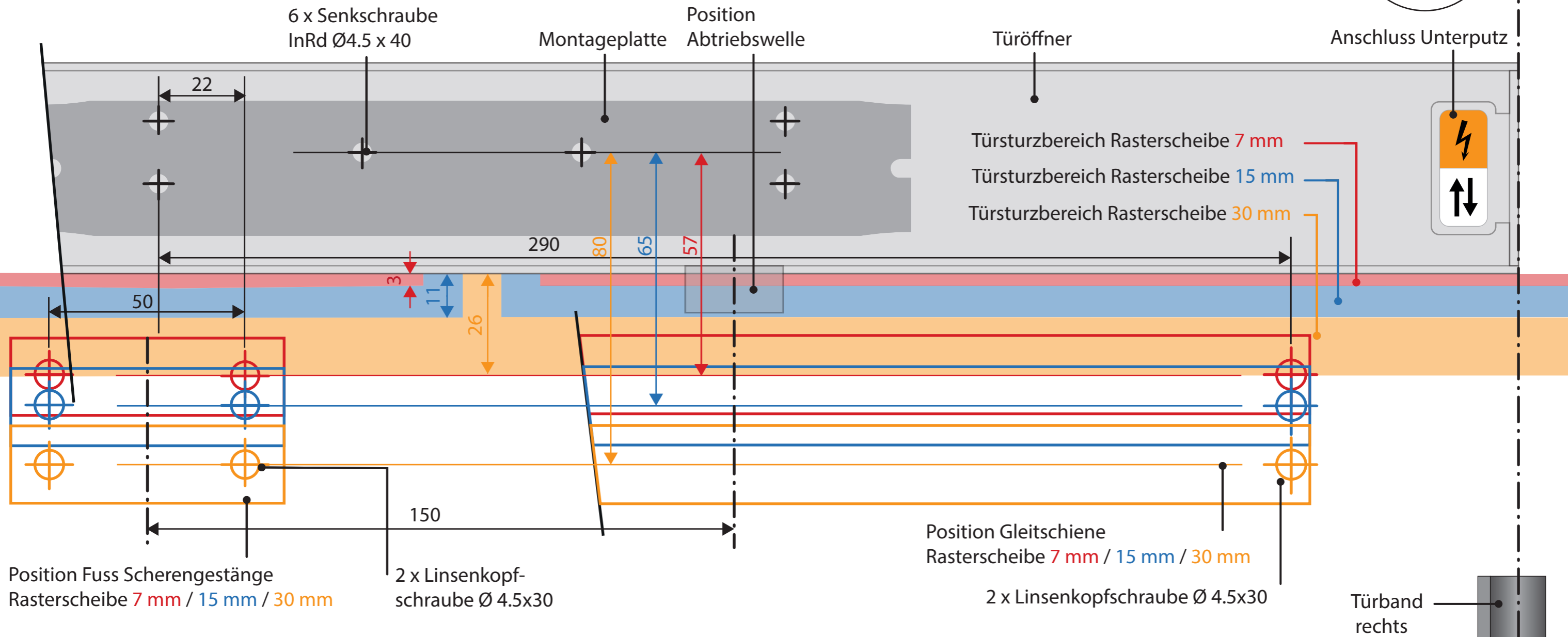
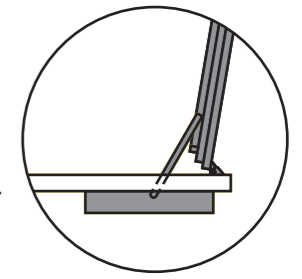
Schema Rasterscheibe 30 mm



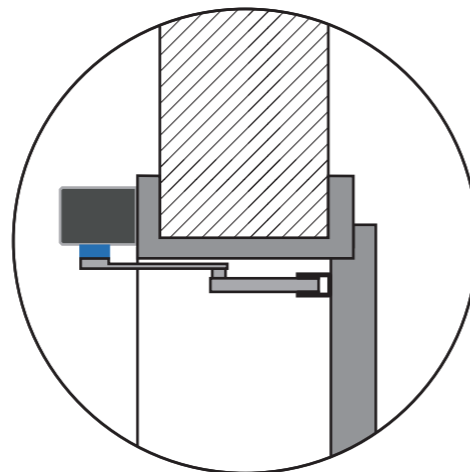
Gleitschiene offen (Sturztiefe 0-80 mm)
Öffnungswinkel max. 100°



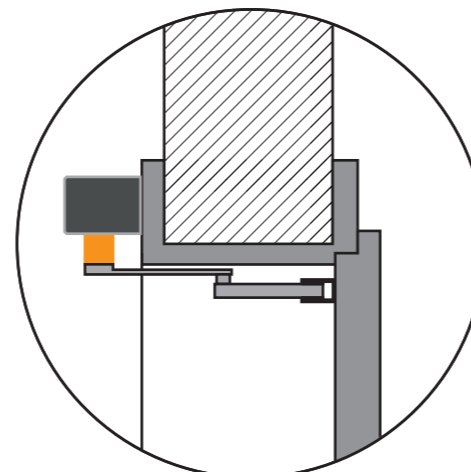
Scherengestänge offen (Sturztiefe 0-200 mm)
Öffnungswinkel max. 110°



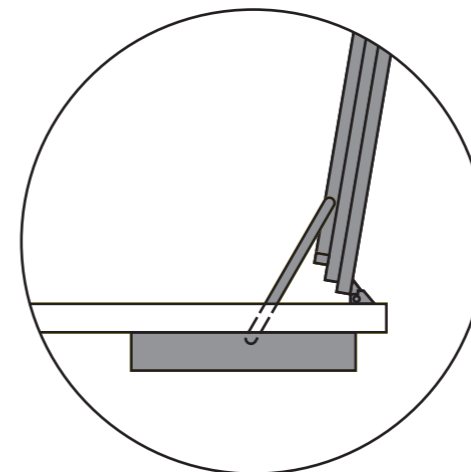
Schema
Rasterscheibe
7 mm



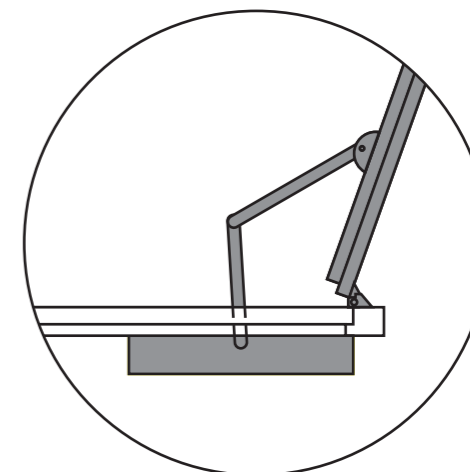
Schema
Rasterscheibe
15 mm



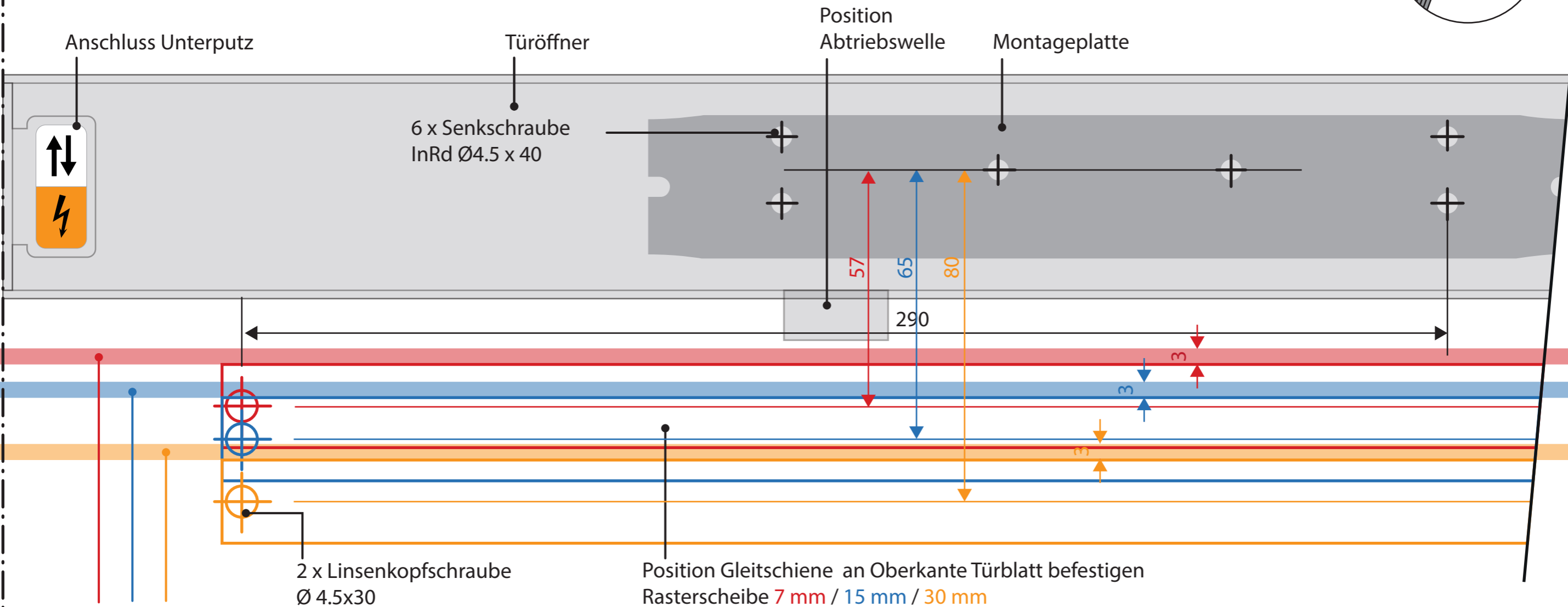
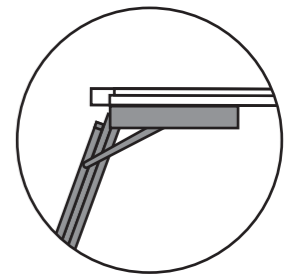
Schema
Rasterscheibe
30 mm



Gleitschiene
offen (Sturztiefe 0-80 mm)
Öffnungswinkel max. 100°



Scherengestänge
offen (Sturztiefe 0-200 mm)
Öffnungswinkel max. 110°

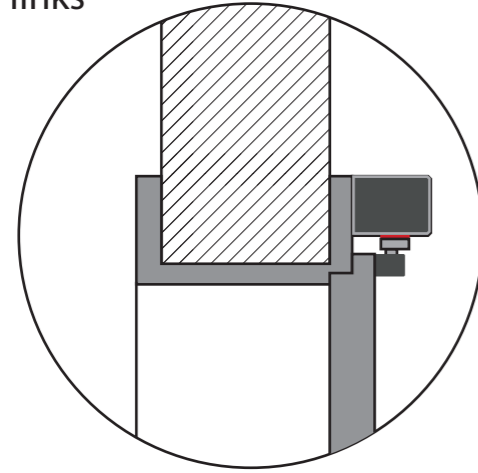


2 x Linsenkopfschraube
Ø 4.5x30

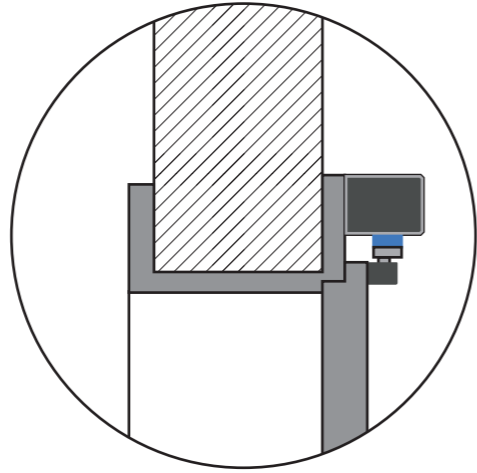
Position Gleitschiene an Oberkante Türblatt befestigen
Rasterscheibe 7 mm / 15 mm / 30 mm

Bereich Oberkante Türblatt
Rasterscheibe 7 mm / 15 mm / 30 mm

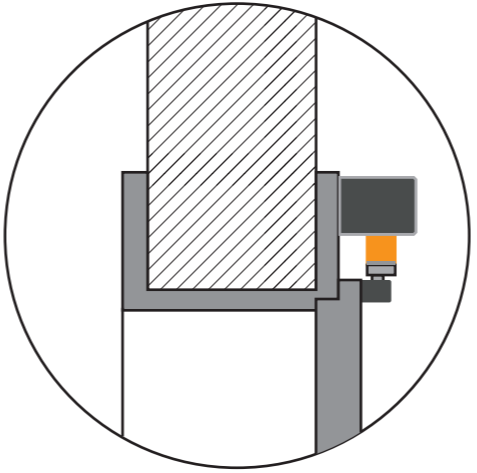
Türband links



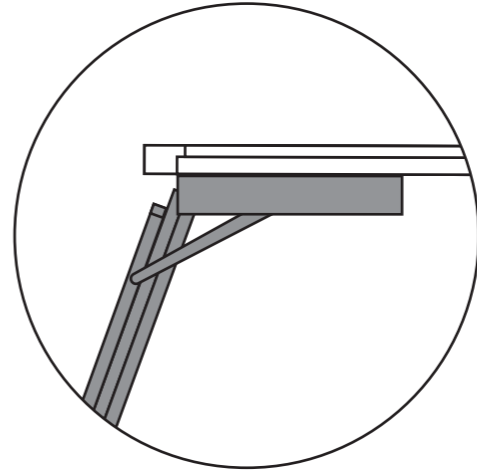
Schema
Rasterscheibe
7 mm



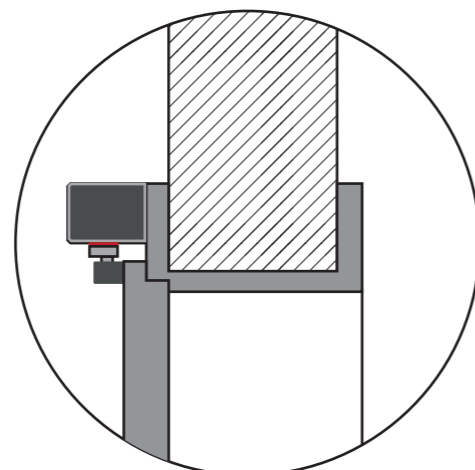
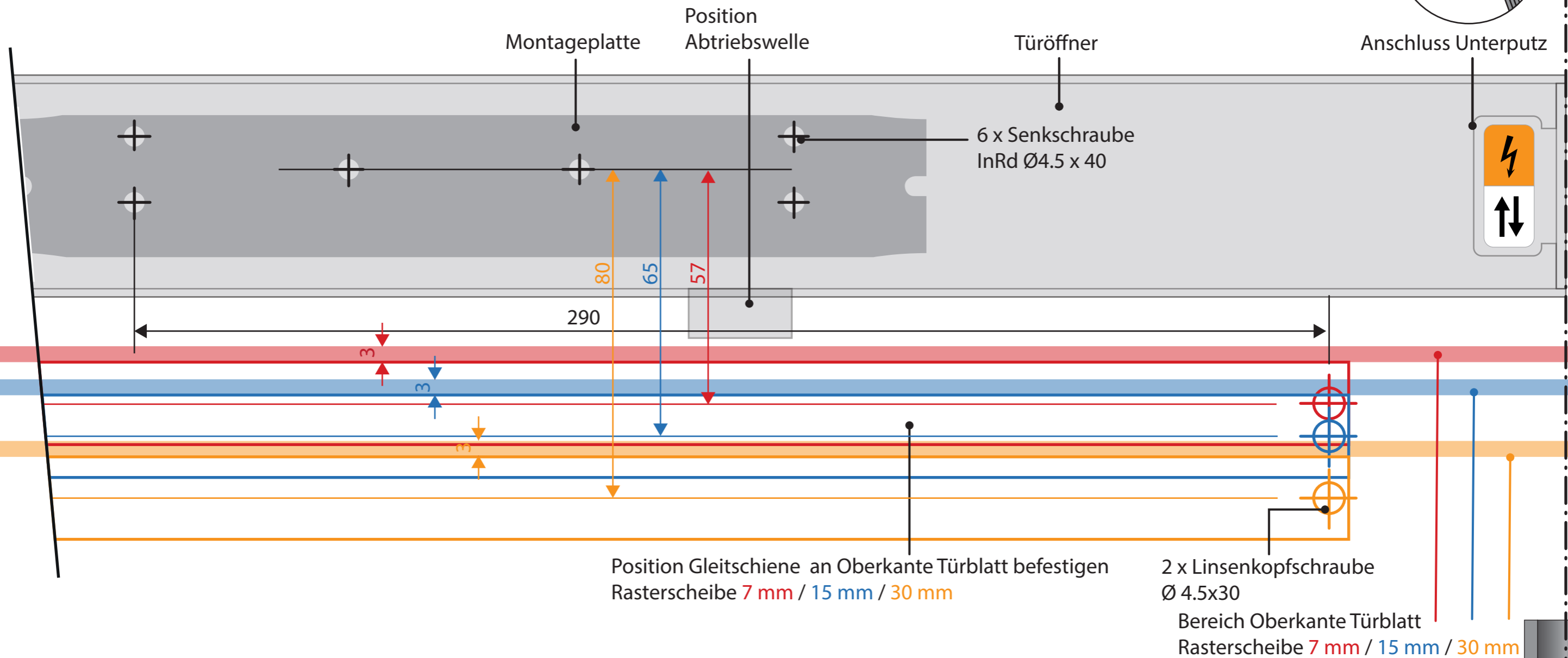
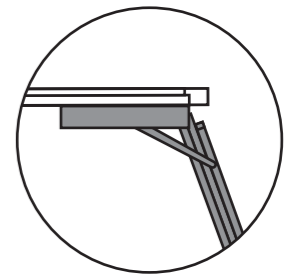
Schema
Rasterscheibe
15 mm



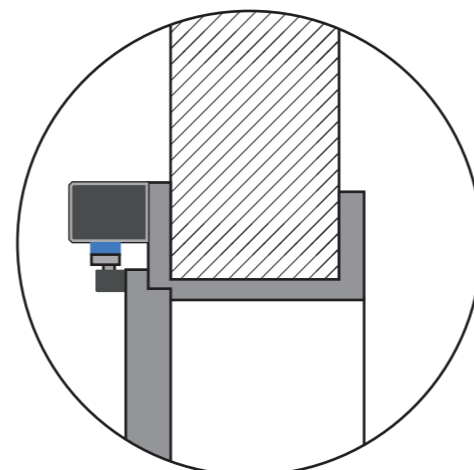
Schema
Rasterscheibe
30 mm



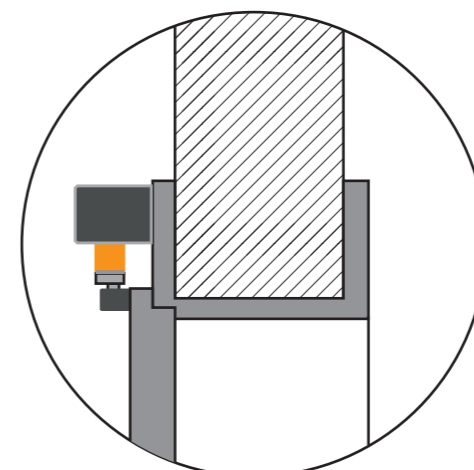
Gleitschiene
offen (Sturztiefe 0 - >200mm)
Öffnungswinkel max. 110°



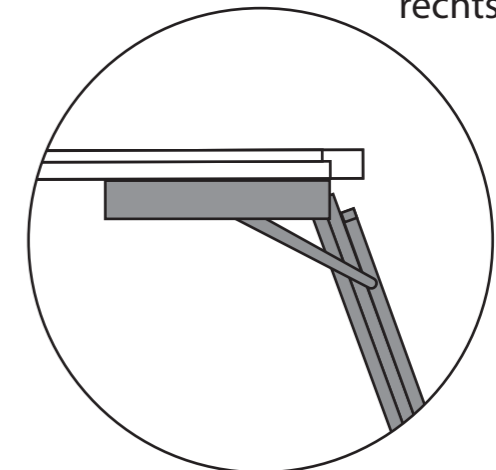
Schema
Rasterscheibe
7 mm



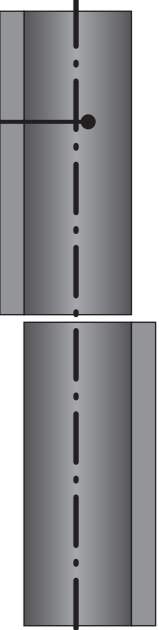
Schema
Rasterscheibe
15 mm

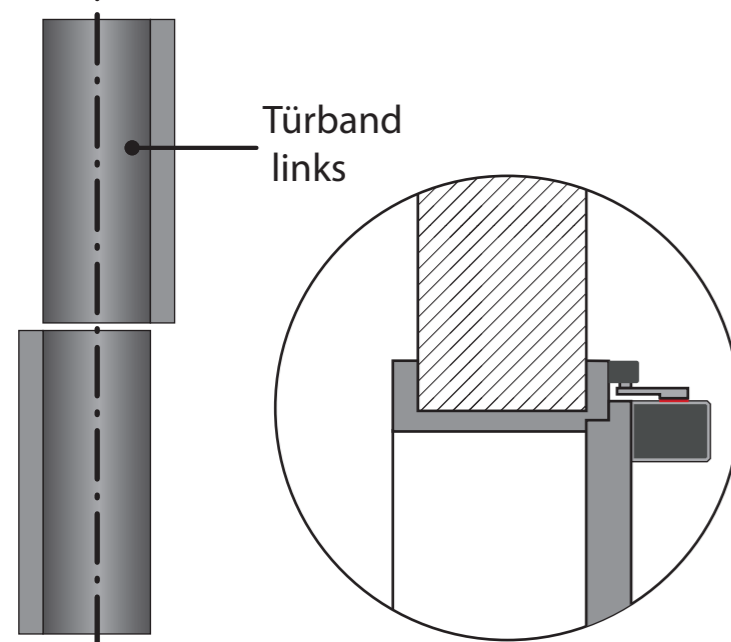
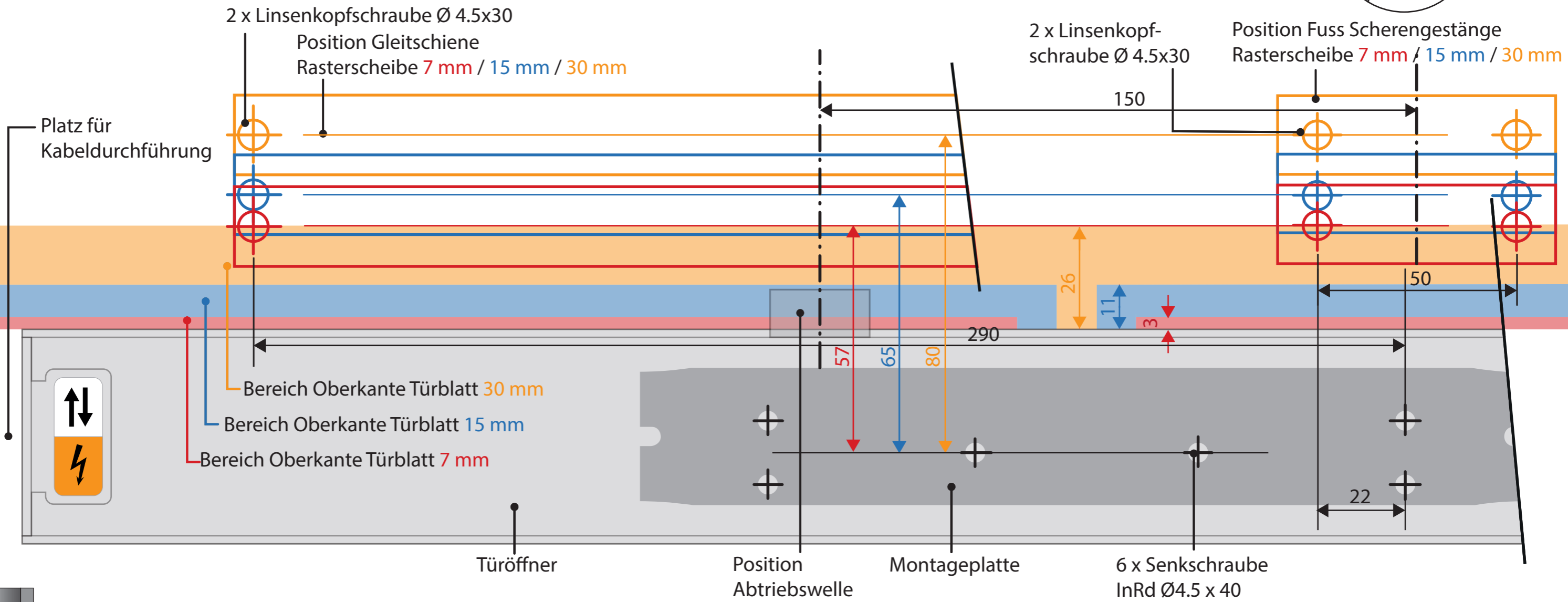
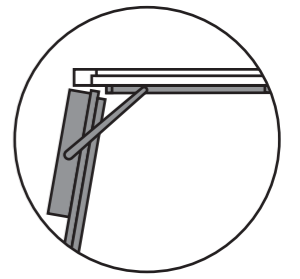


Schema
Rasterscheibe
30 mm

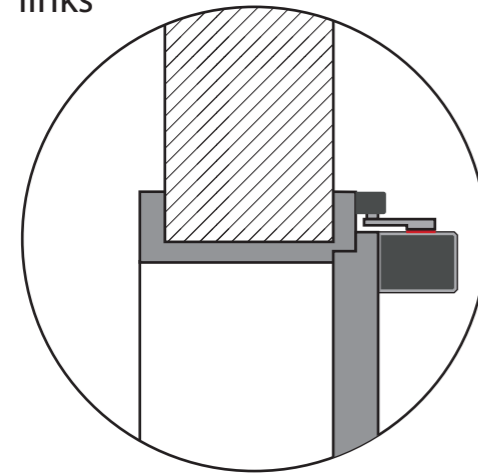


Gleitschiene
offen (Sturztiefe 0 - >200mm)
Öffnungswinkel max. 110°

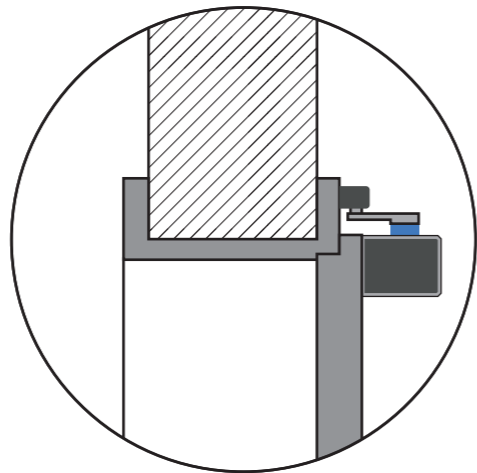




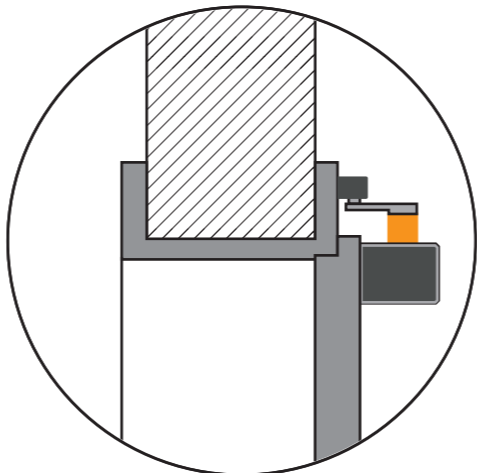
Türband links



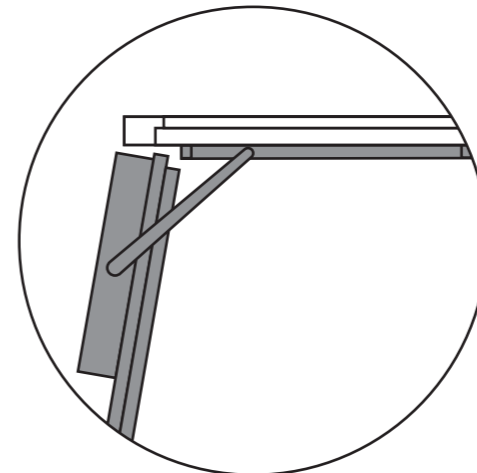
Schema Rasterscheibe 7 mm



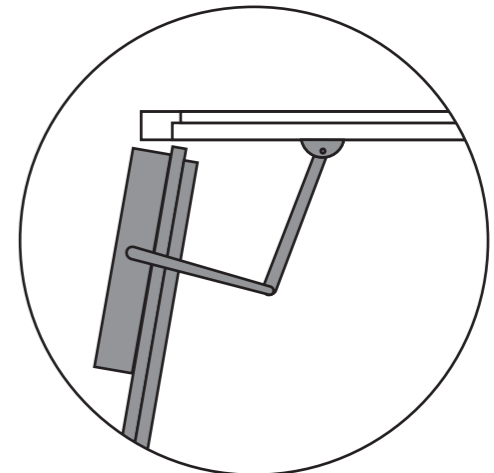
Schema Rasterscheibe 15 mm



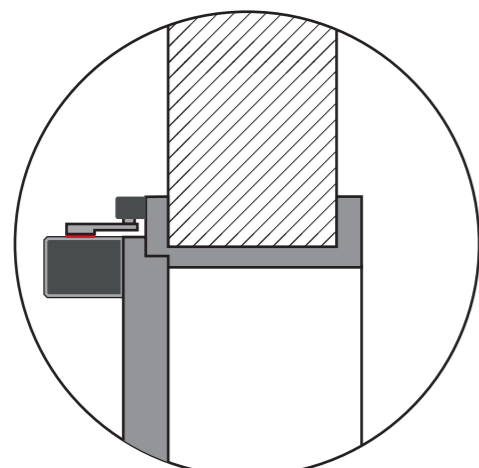
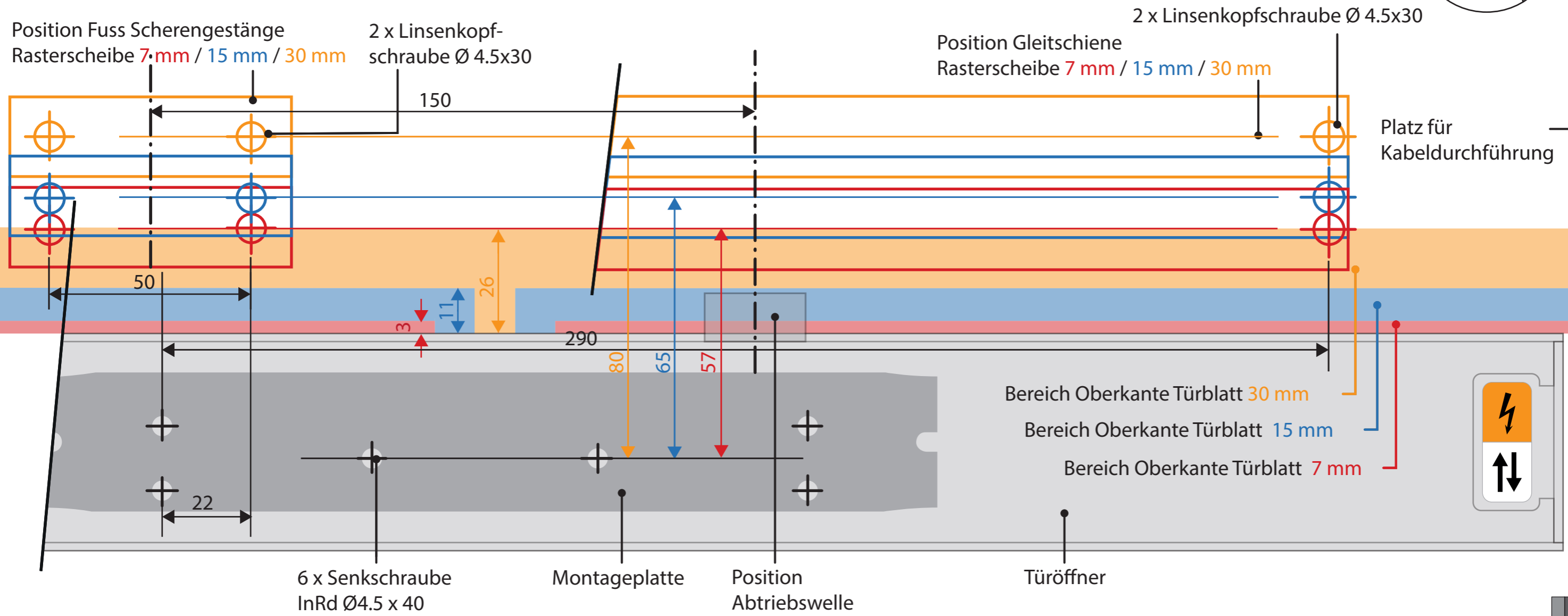
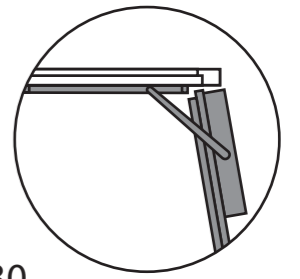
Schema Rasterscheibe 30 mm



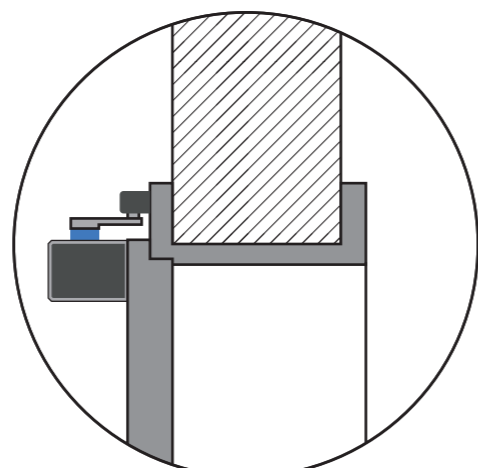
Gleitschiene offen (Sturztiefe 0 - >200 mm)
Öffnungswinkel max. 100°



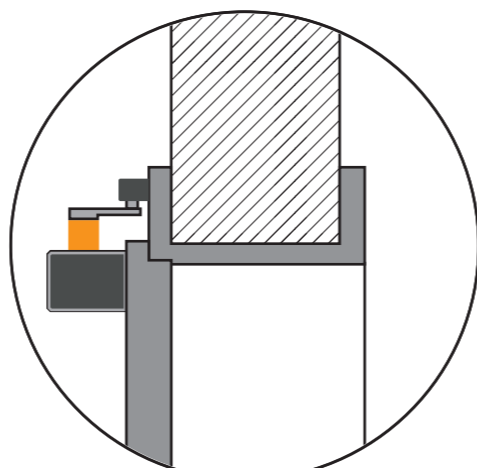
Scherengestänge offen (Sturztiefe 0 - >200 mm)
Öffnungswinkel max. 100°



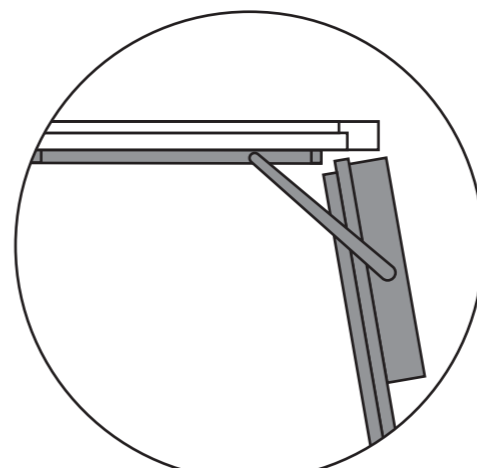
Schema Rasterscheibe 7 mm



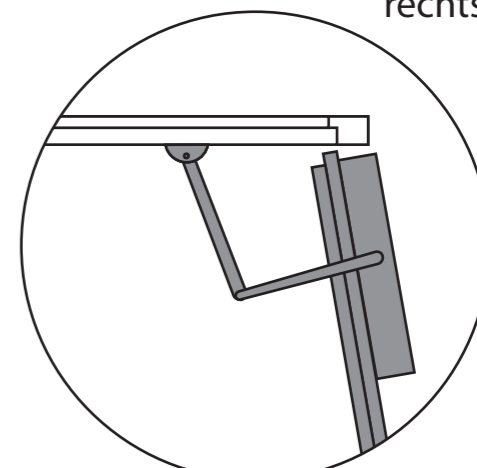
Schema Rasterscheibe 15 mm



Schema Rasterscheibe 30 mm



Gleitschiene offen (Sturztiefe 0 - >200 mm)
Öffnungswinkel max. 100°



Scherengestänge offen (Sturztiefe 0 - >200 mm)
Öffnungswinkel max. 100°

Türband rechts

