

Elektroschema smartdoor TURN mit Radartyp : Bircher ArtMotion 2 (Tag+Nacht)

Parameter smartdoor TURN:

- Schliesskraft = individuell
- Push&Go Ein/Aus = individuell
- Push&Go Sensitivität = individuell
- Push&Go öffnet Schloss = individuell
- Schlossfunktion (aktiv/ina.) = individuell
- Öffnungskraft = individuell
- Verzögerungszeit = individuell
- Input E1 = Öffnungsimpuls (Tag + Nacht)
- Input E2 = Öffnungsimpuls (Tag + Nacht)
- Input E3 = Umschaltung Tag/Nacht
- Input E4 = Öffnungsimpuls (Tag)

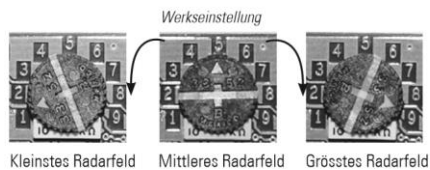
Parameter ArtMotion 2 :

- Neigungswinkel = siehe Bild unten
- Feldgrösse = siehe Bild unten

Mechanische Feinjustierung ArtMotion 2

Manuelle Konfiguration Radarfeld mit Potentiometer

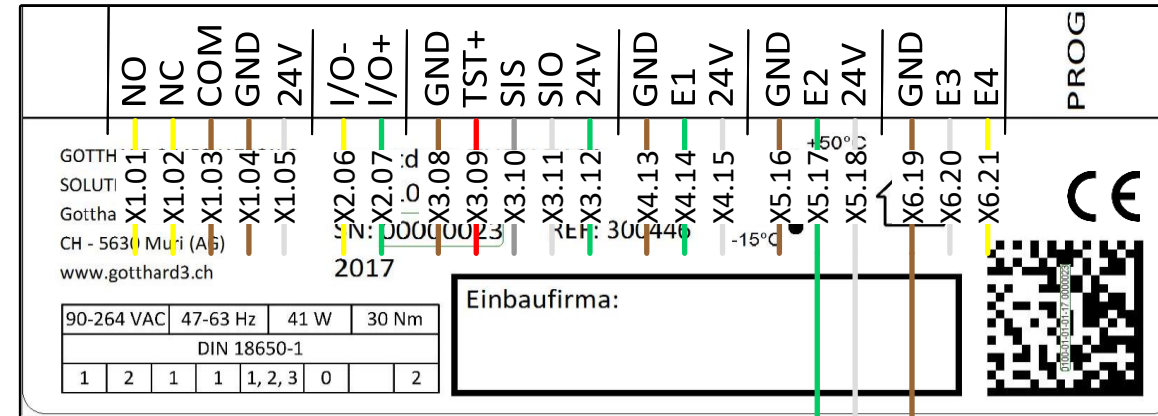
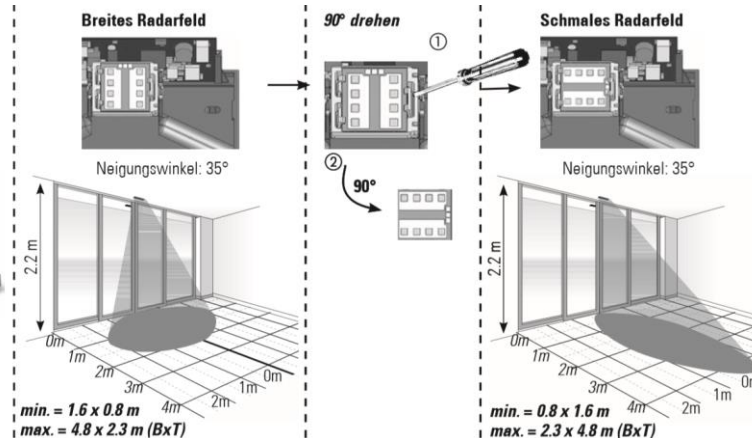
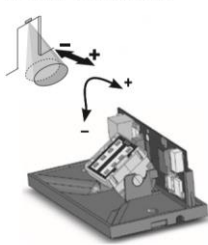
Potentiometer



Radar Funktion	Beschreibung
Feldgrösse	1 = kleinstes Radarfeld 2 ... 8 = mittleres Radarfeld 9 = grösstes Radarfeld

Manuelle Einstellung des Neigungswinkels

0° ... +45° in 5°-Schritten

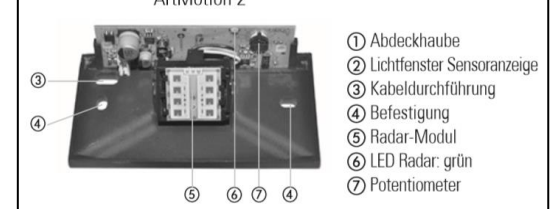


- Zutrittskontrolle: Leser / PIN
Contrôle d'accès: Lecteur RFID / Code
Access control: E-Reader / Code
- Schlüsselschalter
Interrupteur à clé
Key switch
- Taster
Bouton de touche
Button
- Fernschaltung z.B. Schaltuhr
Télécommande p.e. Minutiere
Remote control e.g. Timer
- Bewegungsmelder z.B. IR Radar
Décteur de mouvement p.e. radar HF
Motion detector e.g. IR sensor

Bircher PrimeMotion B



ArtMotion 2



Elektroschema smartdoor Turn mit Bircher Radar ArtMotion 2

Türantrieb smartdoor TURN T100

Blatt 1/2

14.02.2020

Peter Kupferschmid



BIRCHER_Bewegungsmelder ArtMotion2- smartdoor TURN_Elektroschema_v2.0.vsd

Elektroschema smartdoor TURN mit Radartyp : Bircher ArtMotion 2 (Tag)

Parameter smartdoor TURN:

- Schliesskraft = individuell
- Push&Go Ein/Aus = individuell
- Push&Go Sensitivität = individuell
- Push&Go öffnet Schloss = individuell
- Schlossfunktion (aktiv/ina.) = individuell
- Öffnungskraft = individuell
- Verzögerungszeit = individuell
- Input E1 = Öffnungsimpuls (Tag + Nacht)
- Input E2 = Öffnungsimpuls (Tag + Nacht)
- Input E3 = Umschaltung Tag/Nacht
- Input E4 = Öffnungsimpuls (Tag)

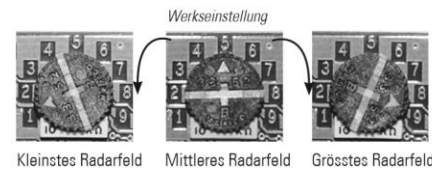
Parameter ArtMotion 2 :

- Neigungswinkel = siehe Bild unten
- Feldgrösse = siehe Bild unten

Mechanische Feinjustierung ArtMotion 2

Manuelle Konfiguration Radarfeld mit Potentiometer

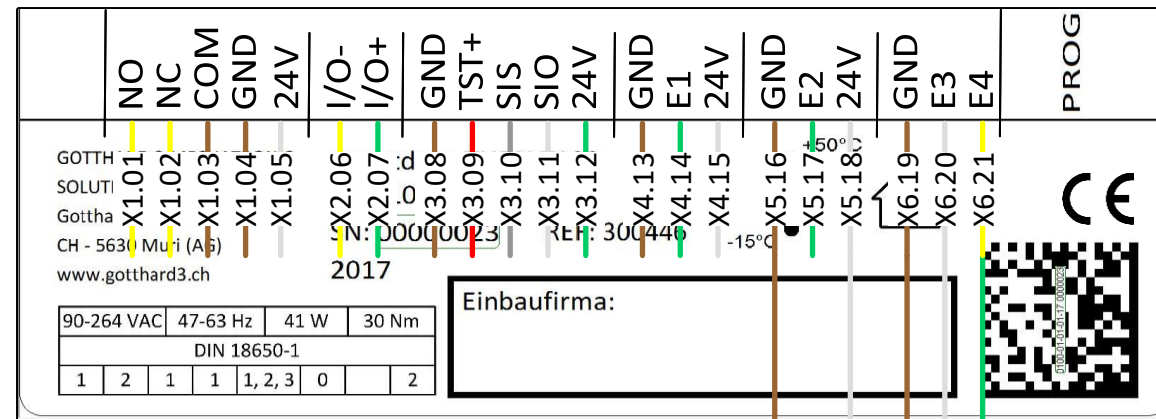
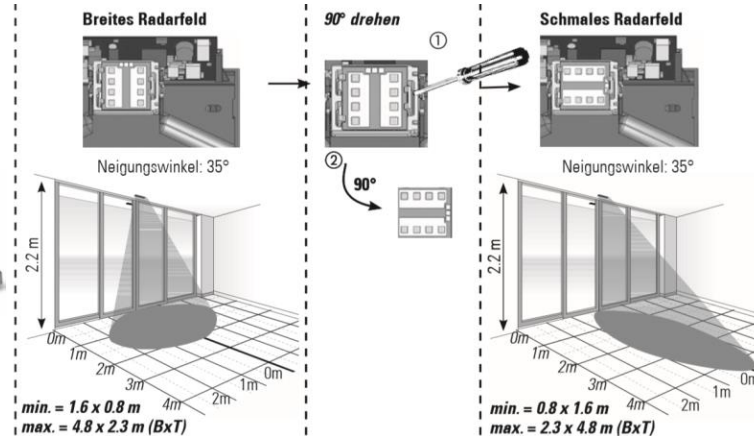
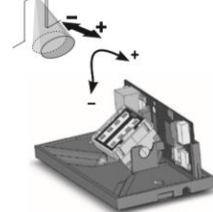
Potentiometer



Radar Funktion	Beschreibung
Feldgrösse	1 = kleinstes Radarfeld 2... 8 = mittleres Radarfeld 9 = grösstes Radarfeld

Manuelle Einstellung des Neigungswinkels

0° ... +45° in 5°-Schritten



- Zutrittskontrolle: Leser / PIN
Contrôle d'accès: Lecteur RFID / Code
Access control: E-Reader / Code
- Schlüsselschalter
Interrupteur à clé
Key switch
- Taster
Bouton de touche
Button
- Fernschaltung z.B. Schaltuhr
Télécommande p.e. Minutiere
Remote control e.g. Timer
- Bewegungsmelder z.B. IR Radar
Décteur de mouvement p.e. radar HF
Motion detector e.g. IR sensor

