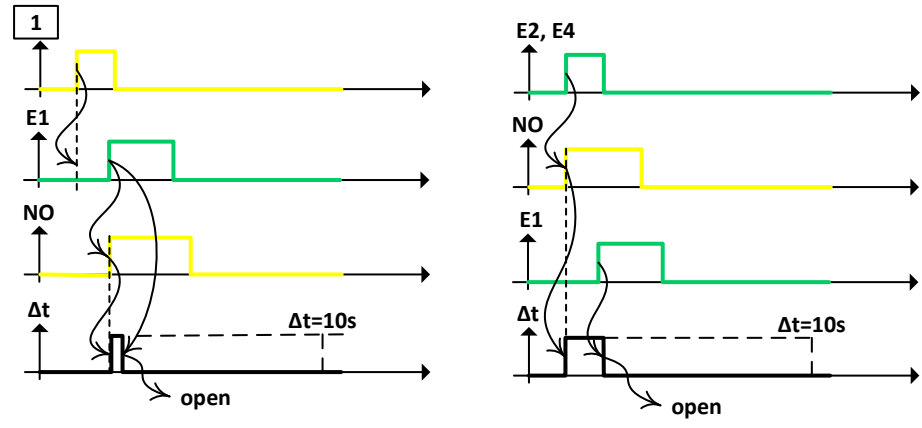


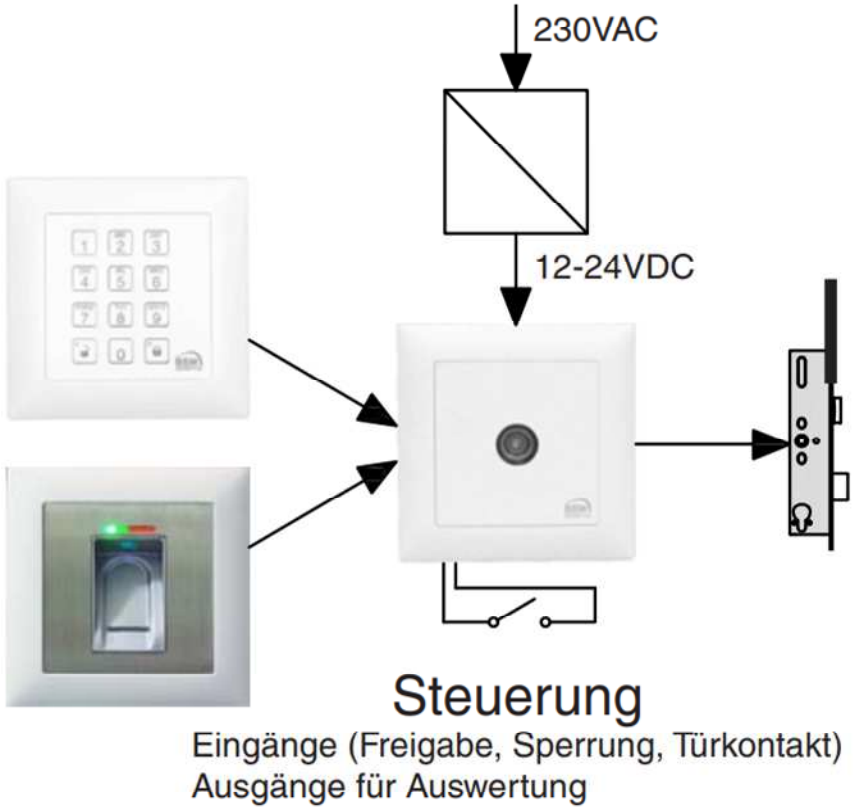
Elektroschema BSW multi Zentrale mit smartdoor TURN (Master – Master)



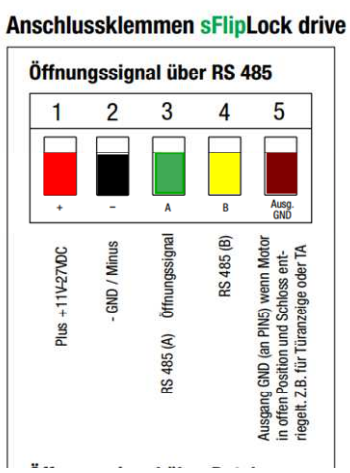
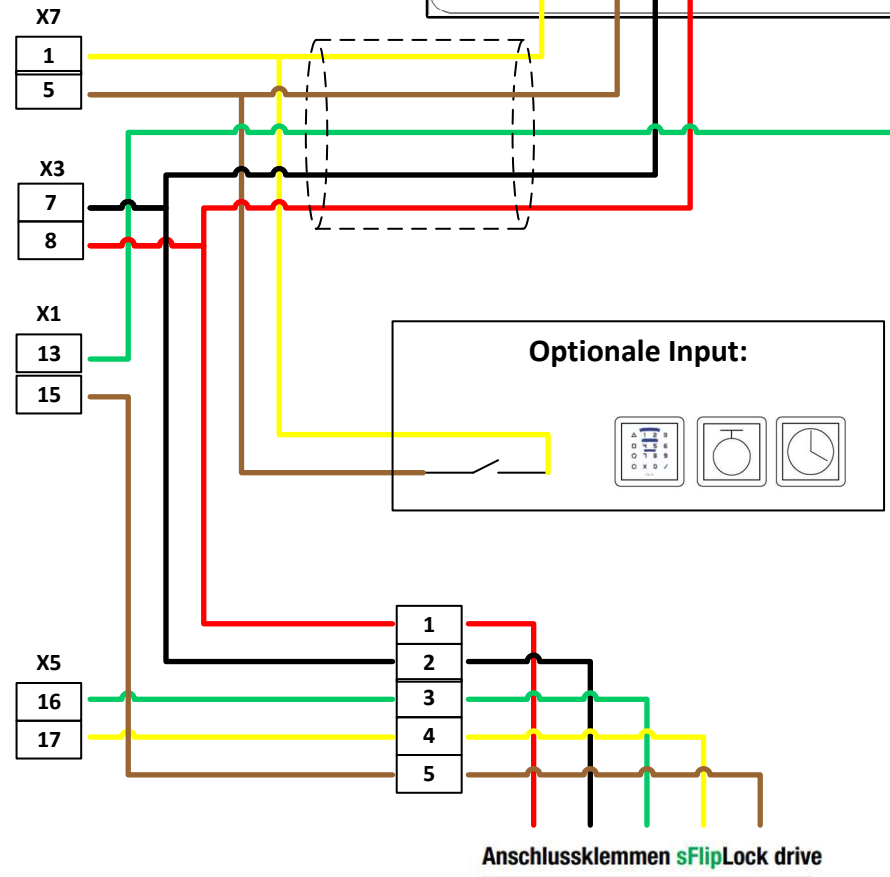
	NO	NC	COM	GND	24V	I/O-	I/O+	GND	TST+	SIS	SIO	24V	GND	E1	24V	GND	E2	24V	GND	E3	E4	PROG
GOTTH SOLUTI Gottha CH - 5630 Muri (A.F.) www.gotthard3.ch	X1.01	X1.02	X1.03	X1.04	X1.05	X2.06	X2.07	X3.08	X3.09	X3.10	X3.11	X3.12	X4.13	X4.14	X4.15	X5.16	X5.17	X5.18	X6.19	X6.20	X6.21	

Einbaufirma: _____

- Zutrittskontrolle: Leser / PIN
Contrôle d'accès: Lecteur RFID / Code
Access control: E-Reader / Code
- Schlüsselschalter
Interrupteur à clé
Key switch
- Taster
Bouton de touche
Button
- Fernschaltung z.B. Schluhnr
Télécommande p.e. Minutiere
Remote control e.g. Timer
- Bewegungsmelder z.B. IR Radar
Décteur de mouvement p.e. radar HF
Motion detector e.g. IR sensor



Parameter BSW multi Zentrale:
Dipswitch 5 = EIN (Alarm Relais 1 aktiv)



Optionale Input:

BT-Taster, BT-Modul, Smarhone

Parameter smartdoor TURN:

Schliesskraft	= individuell
Push&Go Ein/Aus	= individuell
Push&Go Sensitivität	= individuell
Push&Go öffnet Schloss	= AUS
Schlossfunktion (aktiv/ina.)	= EIN
Öffnungskraft	= individuell
Verzögerungszeit	= 10s
Input E1	= Öffnungsimpuls (Tag + Nacht) + RR
Input E2	= Öffnungsimpuls (Tag + Nacht)
Input E3	= Umschaltung Tag/Nacht
Input E4	= Öffnungsimpuls (Tag)

