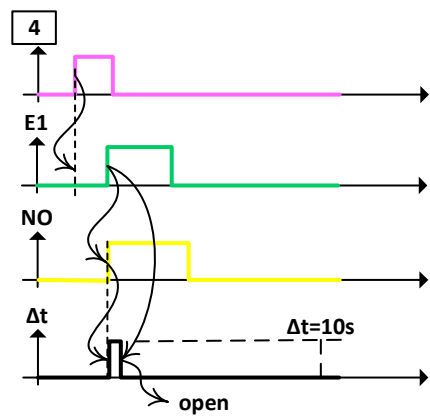
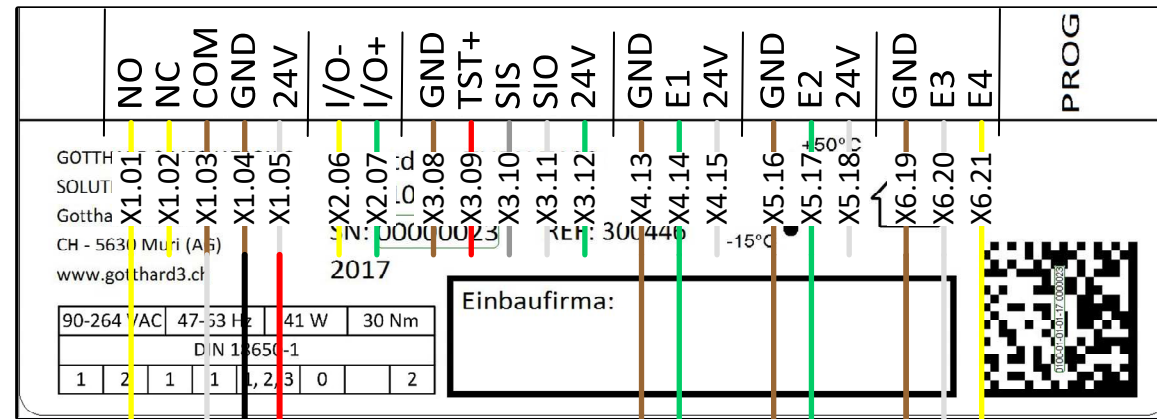
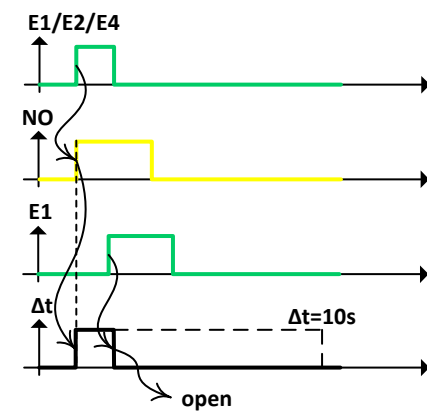



Elektroschema DOM ENiQ Access Manager mit smartdoor TURN (Master-Master)

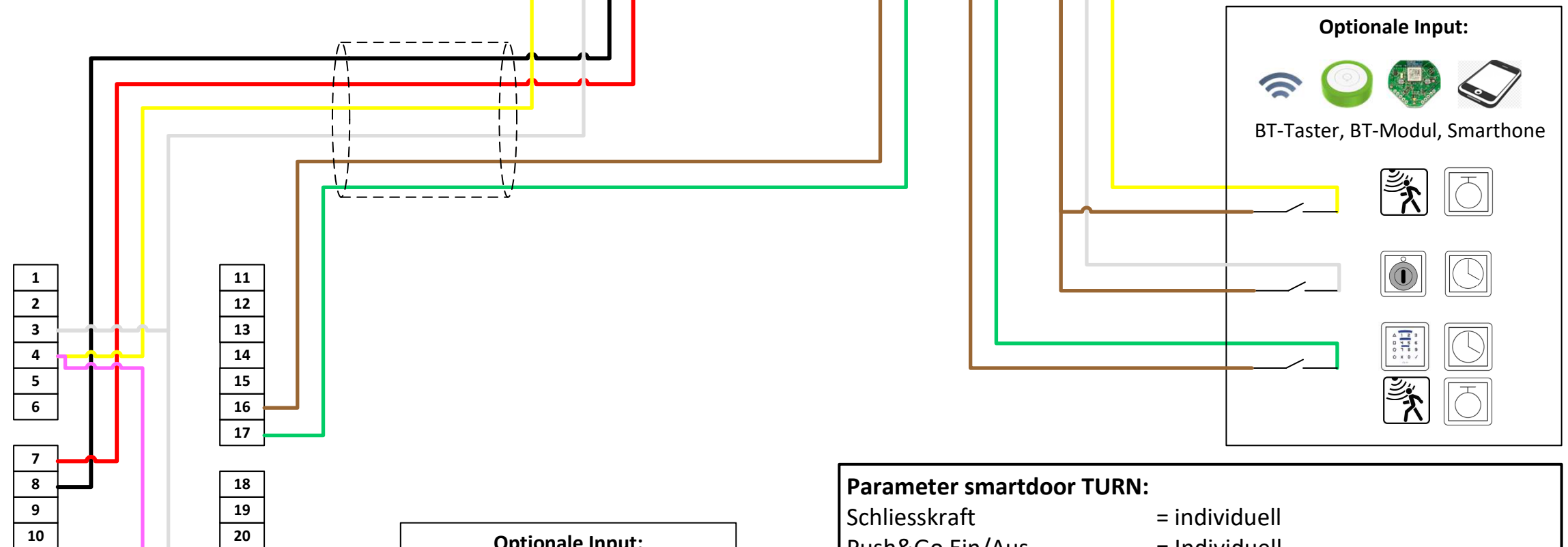
Öffnungssignal vom ENiQ



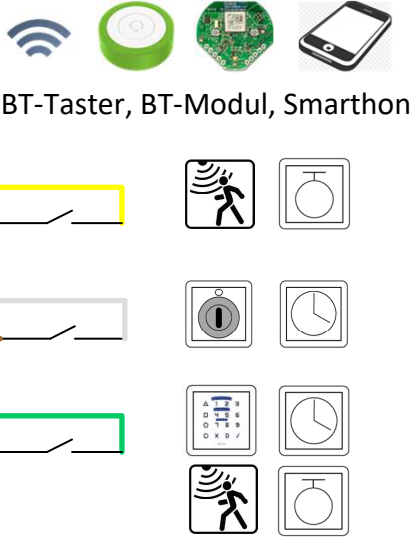
Öffnungssignal vom smartdoor



-  Zutrittskontrolle: Leser / PIN
Contrôle d'accès: Lecteur RFID / Code
Access control: E-Reader / Code
-  Schlüsselschalter
Interrupteur à clé
Key switch
-  Taster
Bouton de touche
Button
-  Fernschaltung z.B. Schluhr
Télécommande p.e. Minutiere
Remote control e.g. Timer
-  Bewegungsmelder z.B. IR Radar
Détecteur de mouvement p.e. radar HF
Motion detector e.g. IR sensor

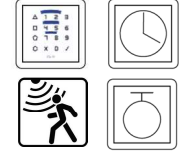


Optionale Input:



BT-Taster, BT-Modul, Smartphone

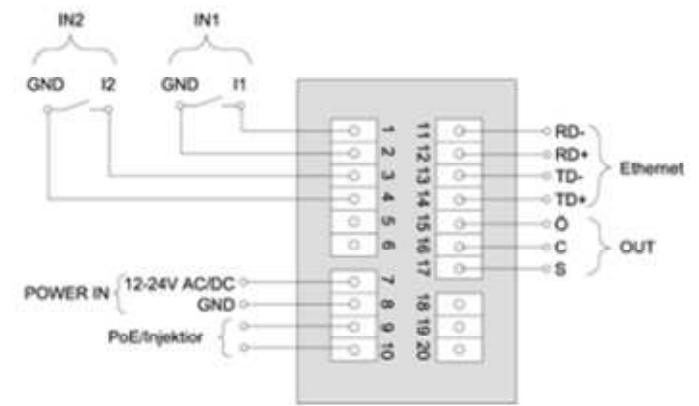
Optionale Input:



Parameter ENiQ Access Manager:
Kontakthaltezeit = 1 Sekunden

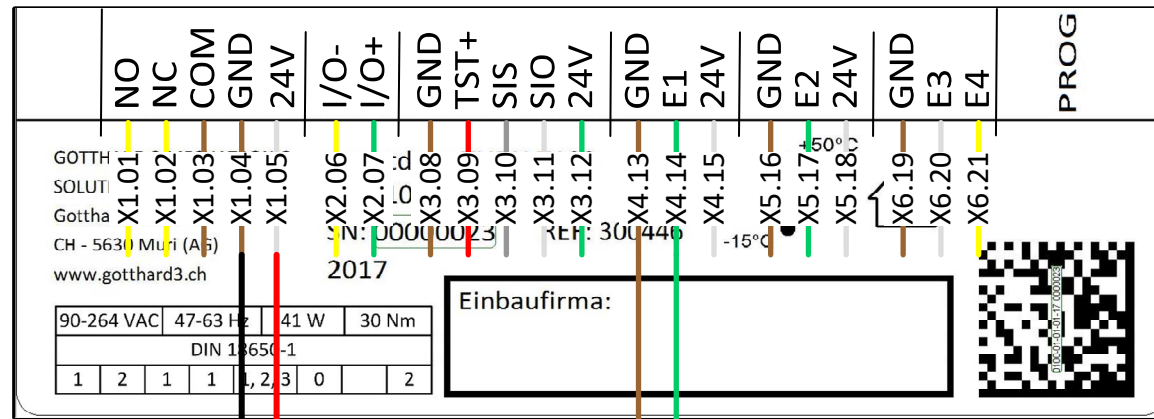
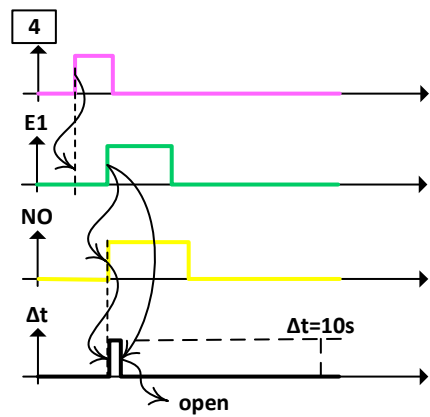
Parameter smartdoor TURN:

Schliesskraft	= individuell
Push&Go Ein/Aus	= Individuell
Push&Go Sensitivität	= individuell
Push&Go öffnet Schloss	= AUS
Schlossfunktion (aktiv/ina.)	= EIN
Öffnungskraft	= individuell
Verzögerungszeit	= 10s
Input E1	= Öffnungsimpuls (Tag + Nacht) + RR
Input E2	= Öffnungsimpuls (Tag + Nacht)
Input E3	= Umschaltung Tag/Nacht
Input E4	= Öffnungsimpuls (Tag)

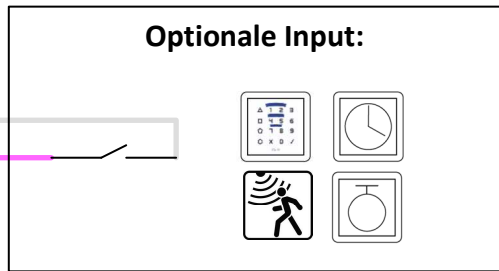
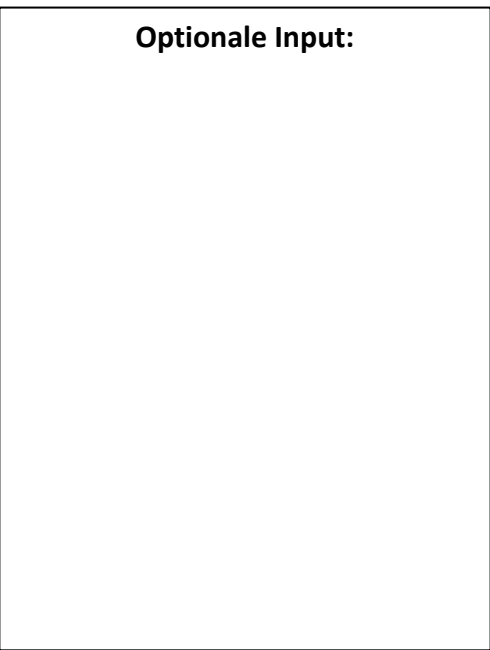
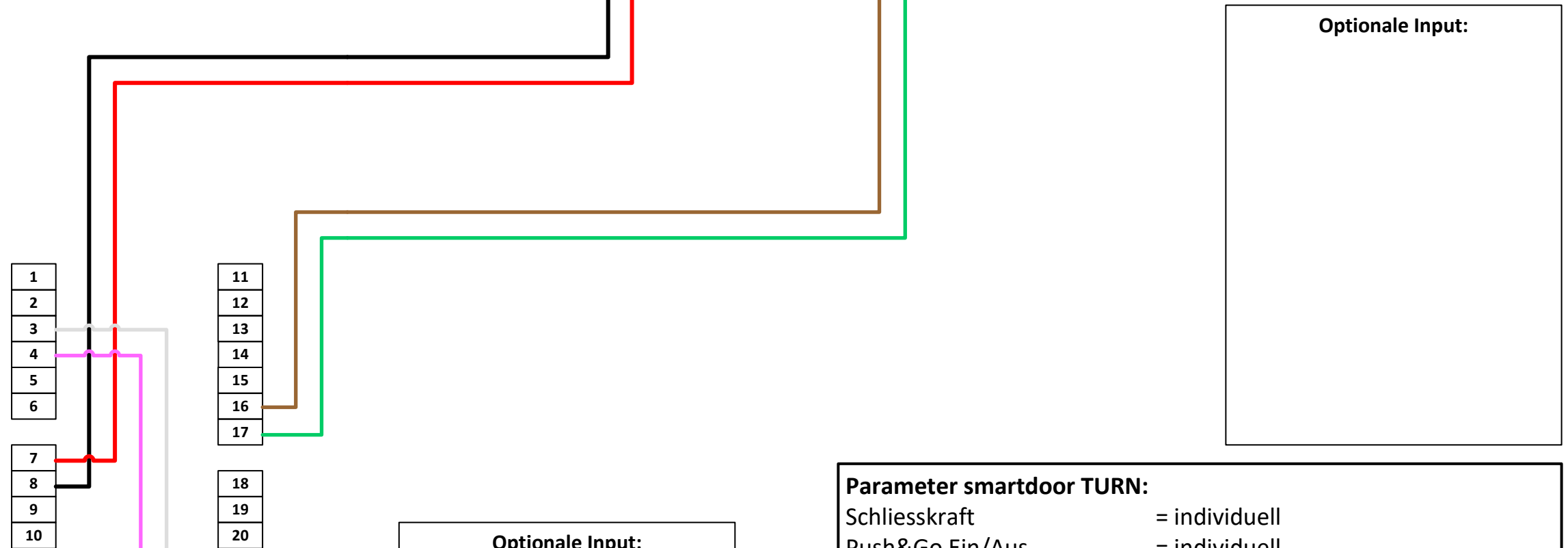


Elektroschema DOM ENiQ Access Manager mit smartdoor TURN (Master-Slave) v1

Öffnungssignal vom ENiQ



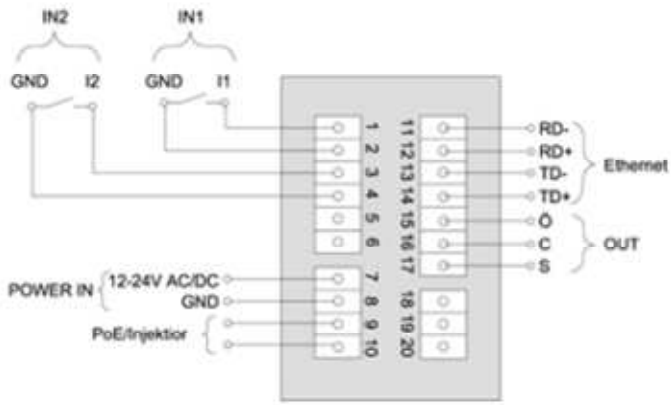
- Zutrittskontrolle: Leser / PIN
Contrôle d'accès: Lecteur RFID / Code
Access control: E-Reader / Code
- Schlüsselschalter
Interrupteur à clé
Key switch
- Taster
Bouton de touche
Button
- Fernschaltung z.B. Schaltuhr
Télécommande p.e. Minutiere
Remote control e.g. Timer
- Bewegungsmelder z.B. IR Radar
Détecteur de mouvement p.e. radar HF
Motion detector e.g. IR sensor



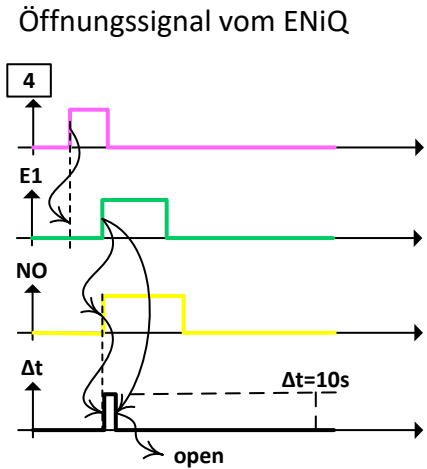
Parameter ENiQ Access Manager:
Kontakthaltezeit = 1 Sekunden

Parameter smartdoor TURN:

Schliesskraft	= individuell
Push&Go Ein/Aus	= individuell
Push&Go Sensitivität	= individuell
Push&Go öffnet Schloss	= AUS
Schlossfunktion (aktiv/ina.)	= AUS
Öffnungskraft	= individuell
Verzögerungszeit	= 0s
Input E1	= keine
Input E2	= keine
Input E3	= keine
Input E4	= keine



Elektroschema DOM ENiQ Access Manager mit smartdoor TURN (Master-Slave) v2



	NO	NC	COM	GND	24V	I/O-	I/O+	GND	TST+	SIS	SIO	24V	GND	E1	24V	GND	E2	24V	GND	E3	E4	PROG
GOTTH	X1.01	X1.02	X1.03	X1.04	X1.05	X2.06	X2.07	X3.08	X3.09	X3.10	X3.11	X3.12	X4.13	X4.14	X4.15	X5.16	X5.17	X5.18	X6.19	X6.20	X6.21	
SOLUTI																						
Gottha																						
CH - 5630																						
Multi (A5)																						
www.gotthard3.ch																						

90-264 VAC	47-63 Hz	41 W	30 Nm
DIN 18650-1			
1	2	1	1
1, 2, 3	0	2	

Einbaufirma:

- Zutrittskontrolle: Leser / PIN
Contrôle d'accès: Lecteur RFID / Code
Access control: E-Reader / Code
- Schlüsselschalter
Interrupteur à clé
Key switch
- Taster
Bouton de touche
Button
- Fernschaltung z.B. Schaltuhr
Télécommande p.e. Minutiere
Remote control e.g. Timer
- Bewegungsmelder z.B. IR Radar
Décteur de mouvement p.e. radar HF
Motion detector e.g. IR sensor

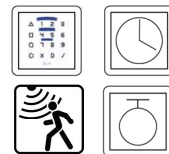
1
2
3
4
5
6
7
8
9
10

11
12
13
14
15
16
17
18
19
20

BT Funk-Modul
(Schalter – Device 1)



Optionale Input:

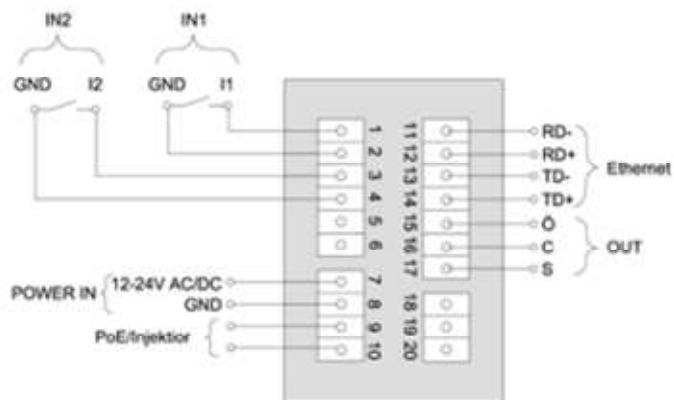


Parameter ENiQ Access Manager:
Kontakthaltezeit = 1 Sekunden

Parameter smartdoor TURN:

- Schliesskraft = individuell
 - Push&Go Ein/Aus = individuell
 - Push&Go Sensitivität = individuell
 - Push&Go öffnet Schloss = AUS
 - Schlossfunktion (aktiv/ina.) = AUS
 - Öffnungskraft = individuell
 - Verzögerungszeit = 0s
 - Eingang E1, E2, E3, E4 = KEINE
- Peripherie smartdoor TURN:**
Schalter – Device 1 = Aktiv, Öffnungsimpuls Innen

Optionale Input:



Elektroschema DOM ENiQ Access Manager mit smartdoor TURN (Master-Slave) v2

Türantrieb smartdoor TURN T100