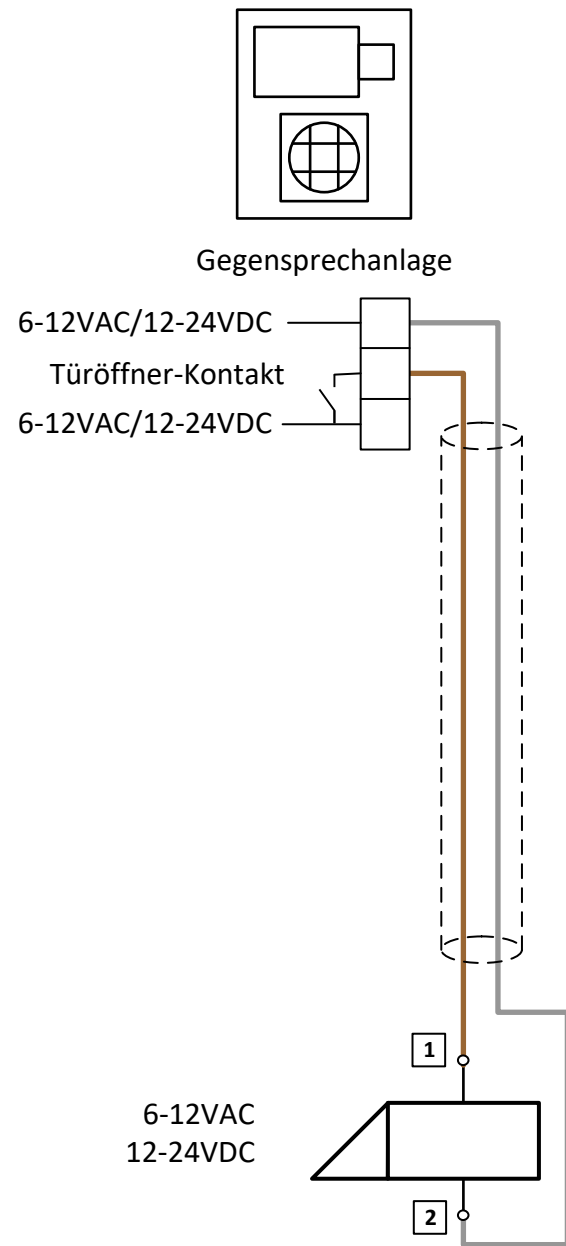
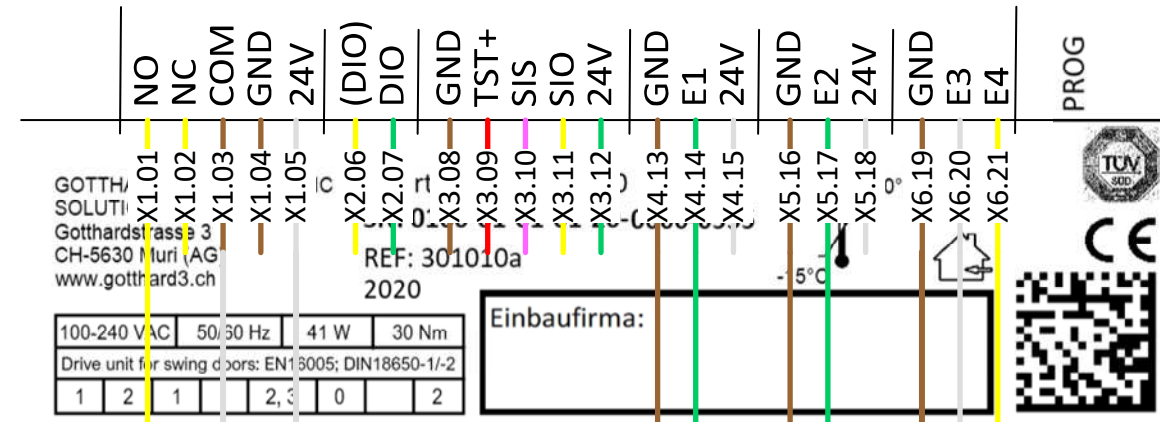
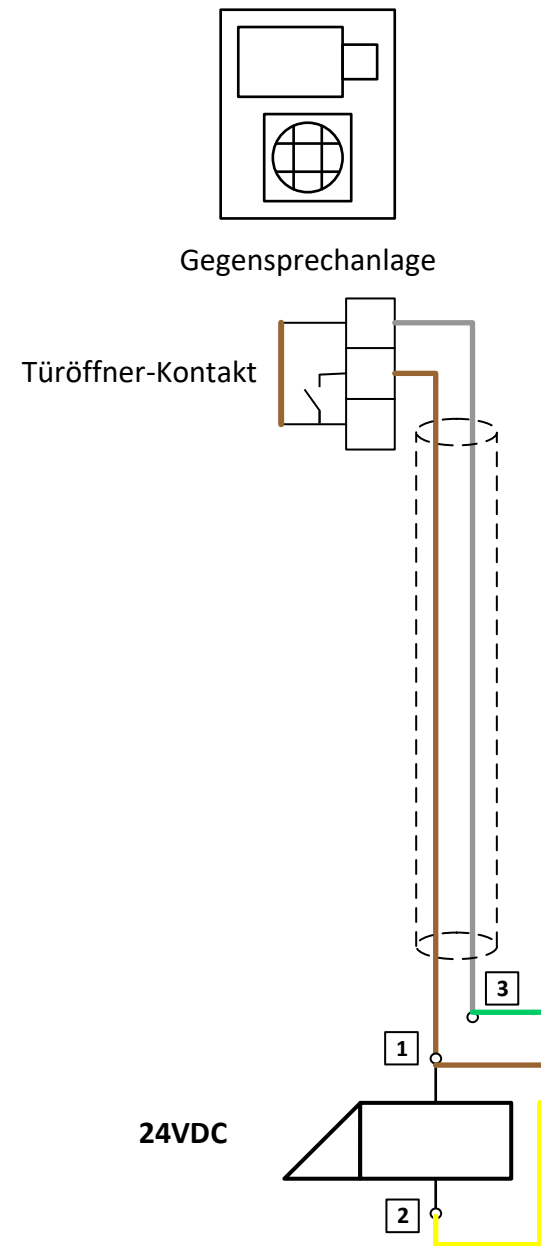


Umbau: Anschluss elektrischer Türöffner mit Gegensprechanlage (DC)

Türöffner ohne smartdoor TURN



Türöffner mit smartdoor TURN



- Zutrittskontrolle: Leser / Pin
- Schlüsselschalter
- Taster
- Fernschaltung z.B. Zeitschaltuhr
- Bewegungsmelder z.B. IR Radar

Optionale Input:

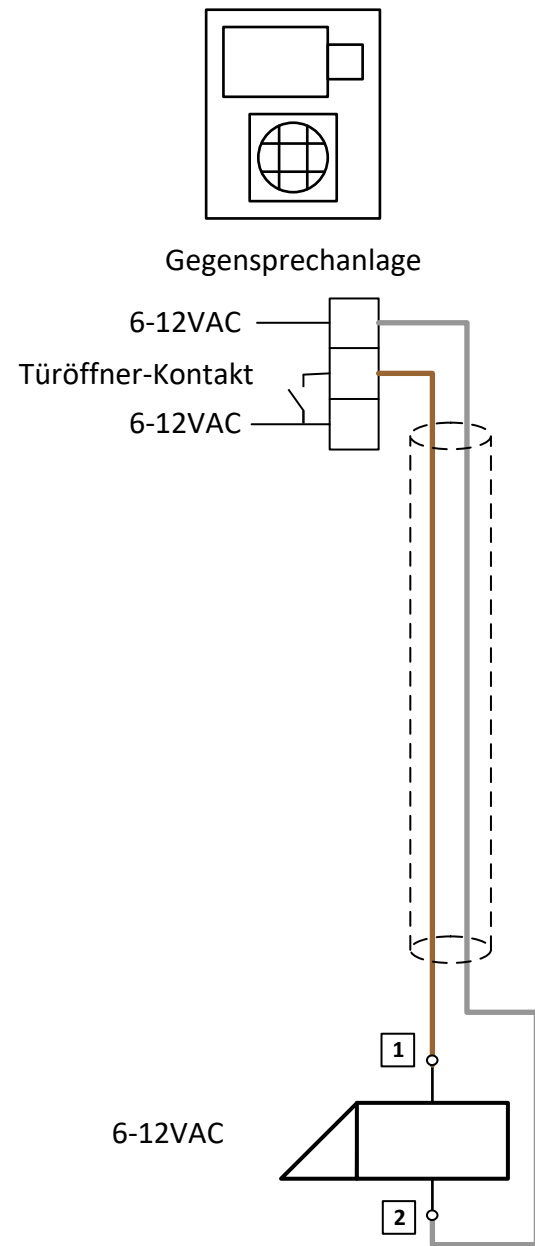
BT-Taster, BT-Modul, Smartphone

Parameter smartdoor TURN:

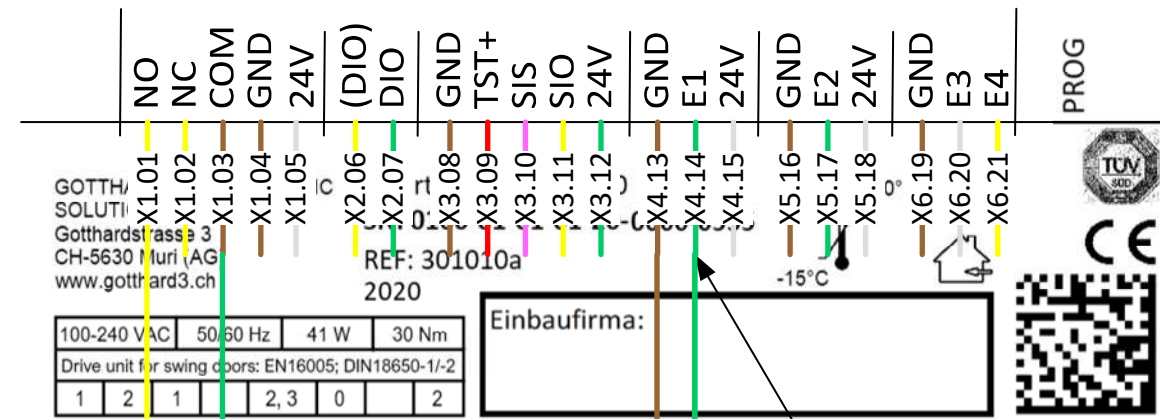
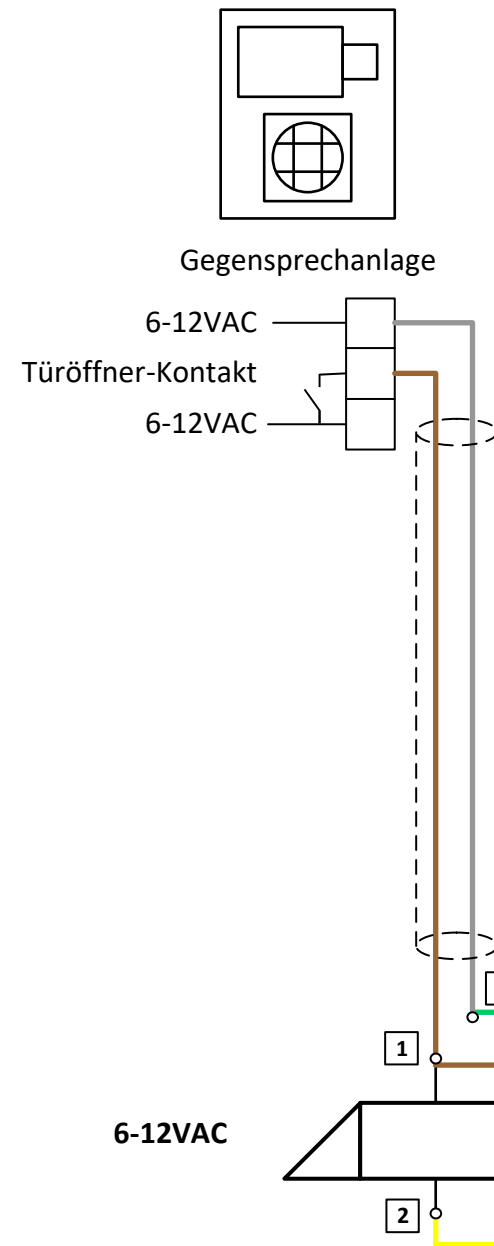
Schliesskraft	= individuell
Push&Go Ein/Aus	= individuell
Push&Go Sensitivität	= individuell
Schlossfunktion (aktiv/ina.)	= EIN
Öffnungskraft	= individuell
Verzögerungszeit	= 0.0s
Input E1	= Öffnungsimpuls (Tag + Nacht)
Input E2	= Öffnungsimpuls (Tag + Nacht)
Input E3	= Umschaltung Tag/Nacht
Input E4	= Öffnungsimpuls (Tag)

Umbau: Anschluss elektrischer Türöffner mit Gegensprechanlage (AC)

Türöffner ohne smartdoor TURN



Türöffner mit smartdoor TURN



- Zutrittskontrolle: Leser / Pin
- Schlüsselschalter
- Taster
- Fernschaltung z.B. Zeitschaltuhr
- Bewegungsmelder z.B. IR Radar

Optionale Input:

Parameter smartdoor TURN:	
Schliesskraft	= individuell
Push&Go Ein/Aus	= individuell
Push&Go Sensitivität	= individuell
Schlossfunktion (aktiv/ina.)	= EIN
Öffnungskraft	= individuell
Verzögerungszeit	= 0.0s
Input E1	= Öffnungsimpuls (Tag + Nacht)
Input E2	= KEINE
Input E3	= KEINE
Input E4	= KEINE