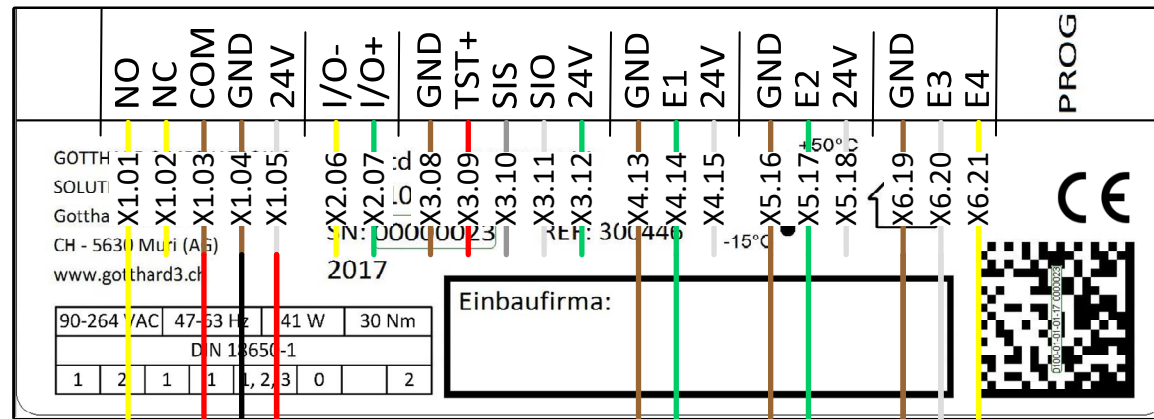
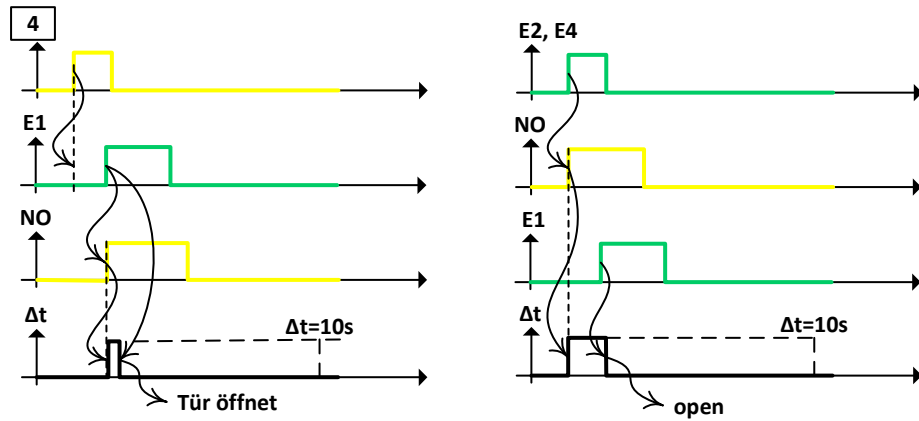
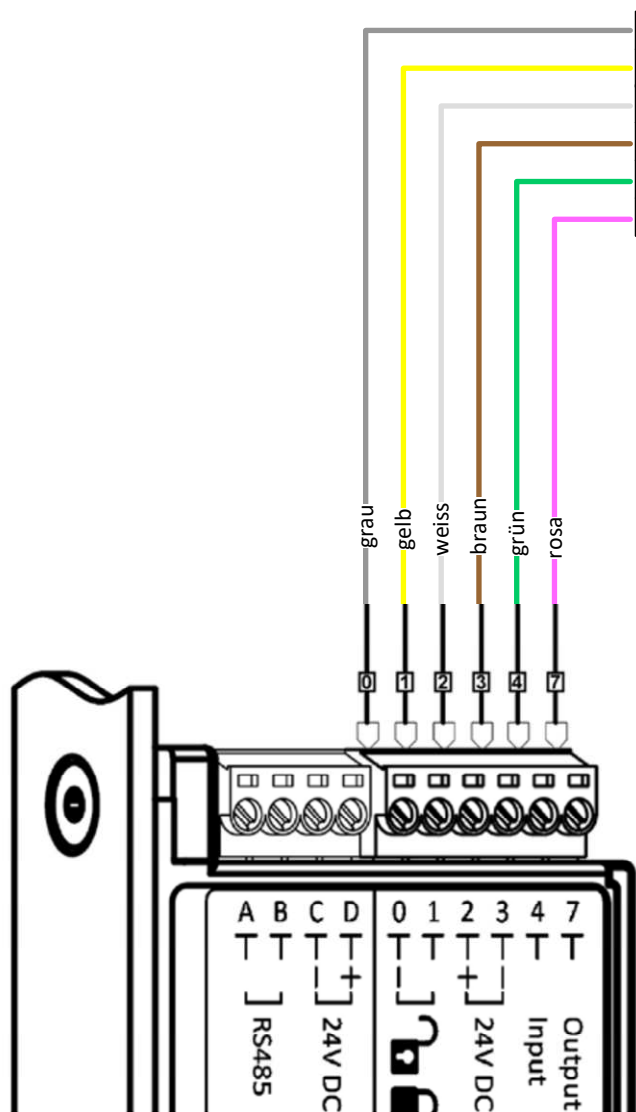


Elektroschema SIEGENIA KfV Genius 2.1 B mit smartdoor TURN (Master – Master)



- Zutrittskontrolle: Leser / PIN
Contrôle d'accès: Lecteur RFID / Code
Access control: E-Reader / Code
- Schlüsselschalter
Interrupteur à clé
Key switch
- Taster
Bouton de touche
Button
- Fernschaltung z.B. Schaltuhr
Télécommande p.e. Minutiere
Remote control e.g. Timer
- Bewegungsmelder z.B. IR Radar
Détecteur de mouvement p.e. radar HF
Motion detector e.g. IR sensor



Optionale Input:

Externer Schalter oder Zeitschaltuhr für automatische Umschaltung Tag-/Nachtbetrieb

Externe Entriegelung

Optionale Input:

BT-Taster, BT-Modul, Smartphone

Parameter KfV Genius 2.1 B:

Parameter smartdoor TURN:

Schliesskraft = individuell
 Push&Go Ein/Aus = individuell
 Push&Go Sensitivität = individuell
 Push&Go öffnet Schloss = AUS
 Schlossfunktion (aktiv/ina.) = EIN
 Öffnungskraft = individuell
 Verzögerungszeit = 1.3s
 Input E1 = Öffnungsimpuls (Tag + Nacht) + RR
 Input E2 = Öffnungsimpuls (Tag + Nacht)
 Input E3 = Umschaltung Tag/Nacht
 Input E4 = Öffnungsimpuls (Tag)

Kabelkennung	Ringfarbe	Kabelfarbe	Funktion
0	schwarz	grau	Betriebsartenumschaltung Tag-/Nachtbetrieb
1	braun	gelb	Betriebsartenumschaltung Tag-/Nachtbetrieb
4	gelb	grün	externes Entriegelungssignal
7	violett	rosa	Verschlusszustandsanzeige
-/3	blau	braun	Betriebsspannung (-) Minus
+ /2	rot	weiß	Betriebsspannung (+) 24 V DC
⊥	weiß	blau	Abschirmung



