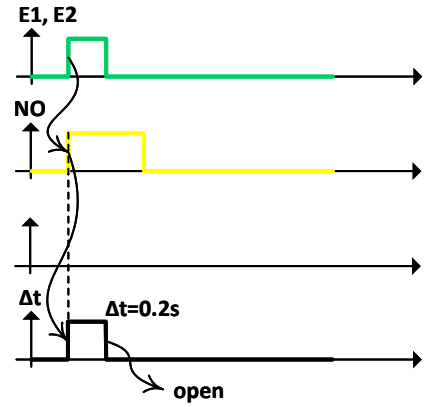
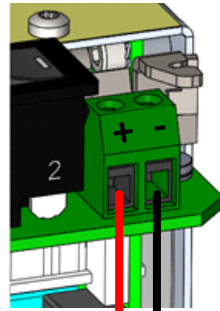


# Elektroschema USV mit smartdoor TURN



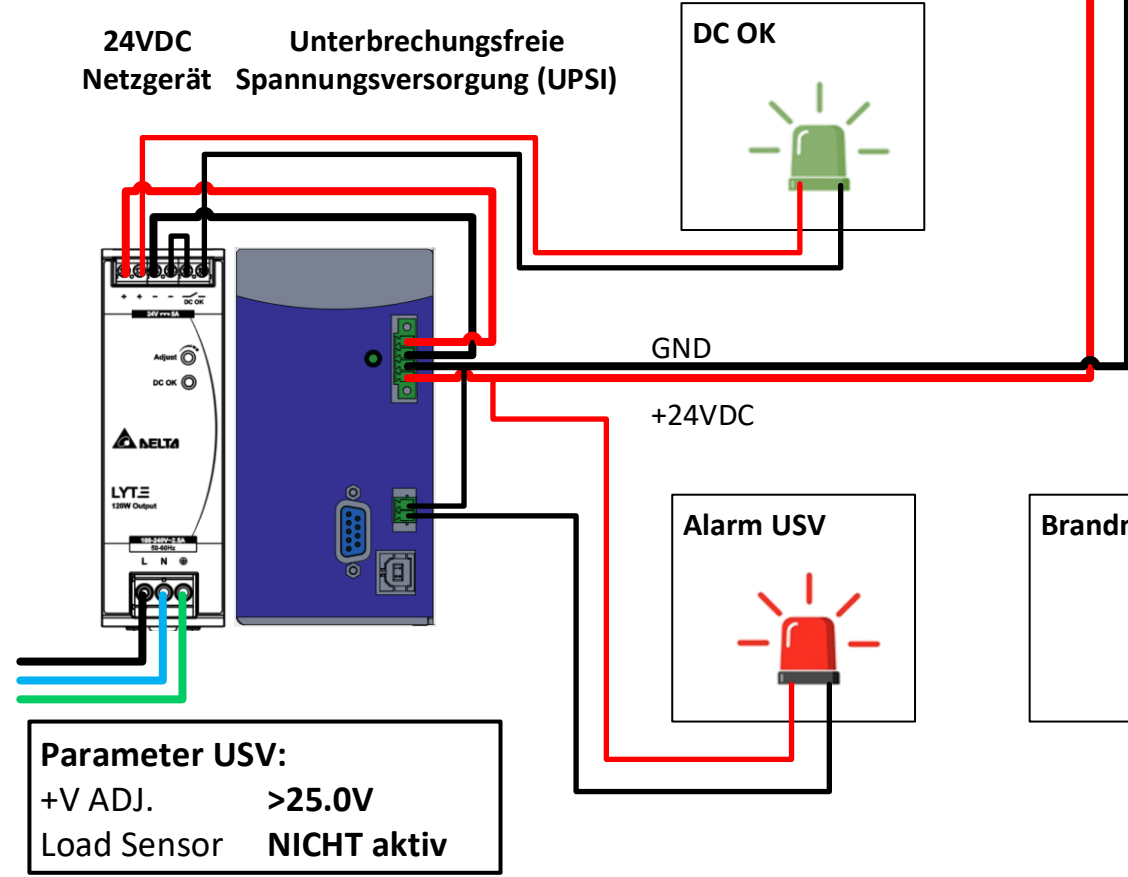
Platzbedarf Elektroschrank:  
 Netzgerät: 40x124x120 (BxHxT)  
 UPSI: 63x120x120mm (BxHxT)

Leiterquerschnitte:  
 UPSI: Vin/Vout: AWG18 (1mm<sup>2</sup>)

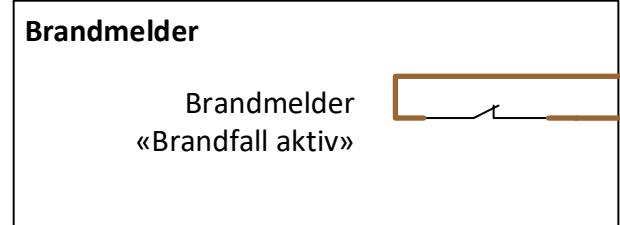


	NO	NC	COM	GND	24V	I/O-	I/O+	GND	TST+	SIS	SIO	24V	GND	E1	24V	GND	E2	24V	GND	E3	E4	PROG
GOTTH	X1.01	X1.02	X1.03	X1.04	X1.05	X2.06	X2.07	X3.08	X3.09	X3.10	X3.11	X3.12	X4.13	X4.14	X4.15	X5.16	X5.17	X5.18	X6.19	X6.20	X6.21	
SOLUT																						
Gottha																						
CH - 5631 Muri (A/B)																						
www.gotthard3.ch																						

- Zutrittskontrolle: Leser / PIN  
Contrôle d'accès: Lecteur RFID / Code  
Access control: E-Reader / Code
- Schlüsselschalter  
Interrupteur à clé  
Key switch
- Taster  
Bouton de touche  
Button
- Fernschaltung z.B. Schluhuhr  
Télécommande p.e. Minutiere  
Remote control e.g. Timer
- Bewegungsmelder z.B. IR Radar  
Détecteur de mouvement p.e. radar HF  
Motion detector e.g. IR sensor



**Parameter USV:**  
 +V ADJ. >25.0V  
 Load Sensor NICHT aktiv



**Optionale Input:**

BT-Taster, BT-Modul, Smartphone

**Parameter smartdoor TURN:**

Schliesskraft	= individuell
Push&Go Ein/Aus	= AUS
Push&Go Sensitivität	= individuell
Schlossfunktion (aktiv/ina.)	= EIN
Öffnungskraft	= individuell
Verzögerungszeit	= 0.0s
Input E1	= Öffnungsimpuls (Tag + Nacht)
Input E2	= KEINE
Input E3	= KEINE
Input E4	= KEINE

